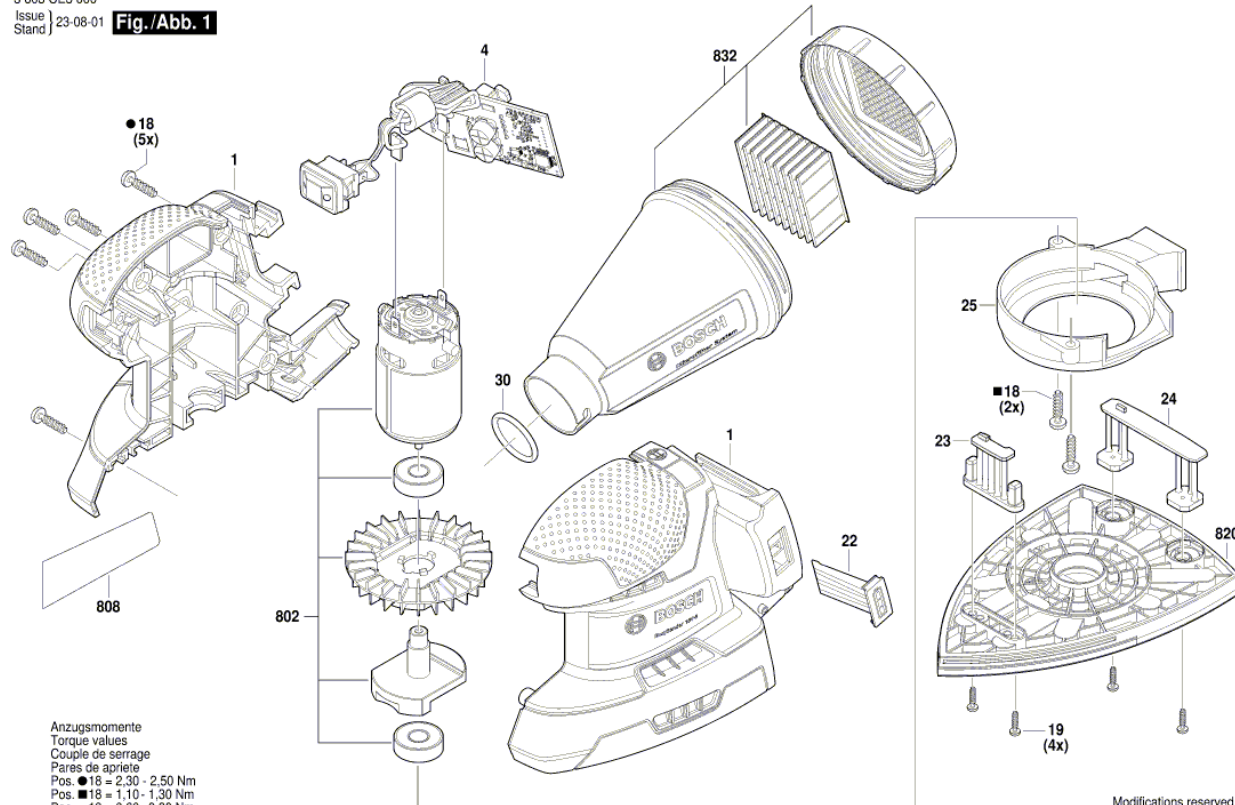


Изображение - модел - Е

3 603 CE3 000  
 Issue | 23-08-01  
 Stand | **Fig./Abb. 1**

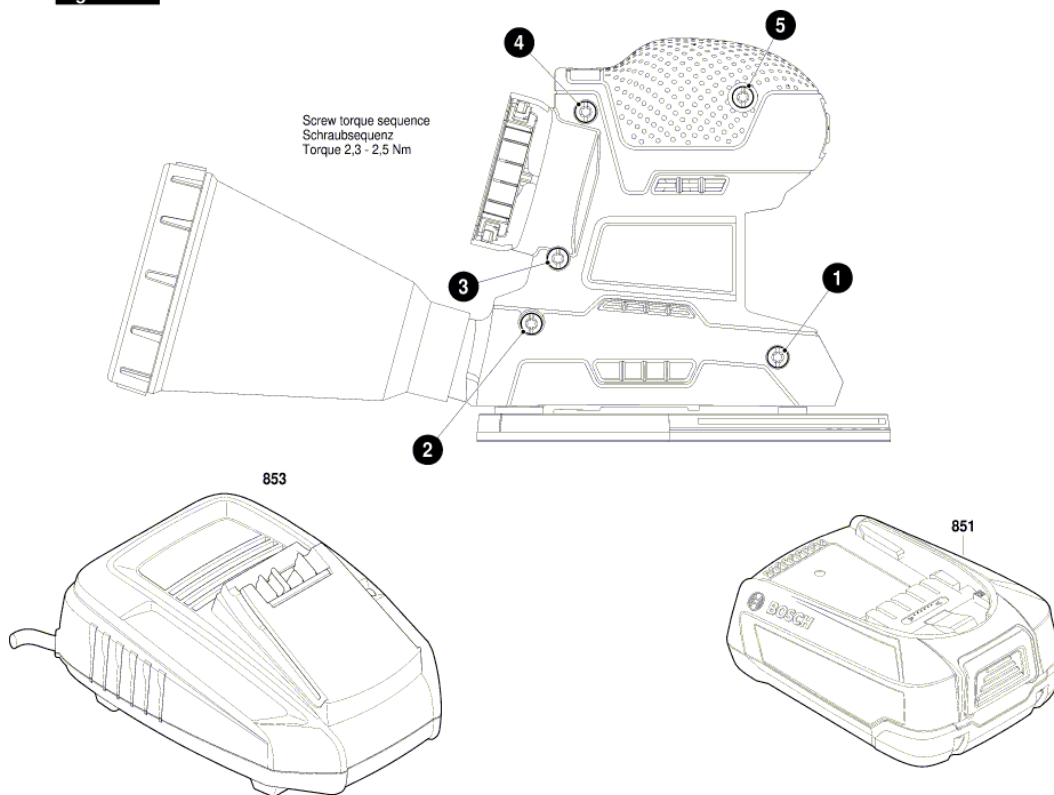


Anzugsmomente  
 Torque values  
 Couple de serrage  
 Pares de apriete  
 Pos. ● 18 = 2,30 - 2,50 Nm  
 Pos. ■ 18 = 1,10 - 1,30 Nm  
 Pos. 19 = 0,60 - 0,80 Nm

Modifications reserved  
 Änderungen vorbehalten  
 Modifications réservées  
 Salvo modificaciones

Изображение - модел - E

3 603 CE3 000  
Issue  
Stand 22-10-17 **Fig./Abb. 2**



Screw torque sequence  
Schraubsequenz  
Torque 2,3 - 2,5 Nm

853

851

Modifications reserved  
Änderungen vorbehalten  
Modifications réservées  
Salvo modificaciones

## Списък на резервните части

Артикул	Каталожен номер	Описание	Изображение
1	1 605 806 6AP	КОРПУС	1
4	1 600 A02 8FF	СЕТ КЛЮЧ	1
18	2 603 490 022	ВИНТ 4x16	1
19	2 603 490 017	TORX-ВИНТ 3x10	1
22	1 600 A02 8VB	ЛЕЩА	1
23	2 609 001 421	КОБИЛИЦА	1
24	1 600 A02 7MH	ТАМПОН	1
25	1 600 A02 8S9	Въздуховод	1
30	1 610 210 184	О-ПРЪСТЕН 22,0x2,5 MM	1
802	1 607 022 6AD	ПОСТОЯННОТОКОВ МОТОР	1
808	1 601 11A 9WC	ТАБЕЛКА	1
820	2 609 001 937	ШЛАЙФ-ПЛОЧА	1
832	1 605 411 03D	ПРАХОУЛОВИТЕЛ	1
851	2 607 337 199	БАТЕРИЯ PBA 18V 2,5 Ah W-B	2
853	2 607 225 965	ЗАРЯДНО EU AL 1830 CV 230/14,4-18V 1h	2
853	2 607 225 967	ЗАРЯДНО GB AL 1830 CV 230/14,4-18V 1h	2